

# **Bedienungs-, Wartungs- und Instandhaltungsanleitung für Kunststoff-Fenster und -Türen**

Sehr geehrte Damen und Herren,

zu Ihren neuen Fenstern möchten wir Sie beglückwünschen und uns für das entgegengebrachte Vertrauen bedanken.

Um Ihnen die Freude an Ihrem neuen Produkt möglichst lange zu erhalten, haben wir Ihnen eine Bedienungs-, Wartungs- und Instandhaltungsanleitung zusammengestellt. Den ebenso wie z.B. Ihr Auto, benötigt auch Ihr Fenster eine gewisse Pflege und Wartung. Bei Einhaltung dieser Empfehlungen werden Sie lange Freude an Ihren neuen Fenstern und Türen haben.

Sie können die angefügten Maßnahmen entweder selbst ausführen oder sich für einen Wartungsauftrag mit unserem Hause entscheiden.

Sollten Sie weitere Informationen benötigen, stehen wir Ihnen gerne zur Verfügung.

Wir wünschen Ihnen mit Ihrem neuen Fenstern und Türen viel Freude.

Freundliche Grüße

# Bedienungs-, Wartungs- und Instandhaltungsanleitung für Kunststoff-Fenster und -Türen

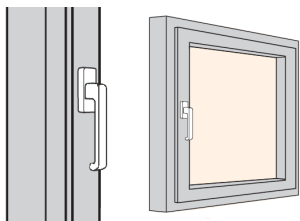
## 1. Empfehlungen nach dem Einbau / - während der Bauzeit

- **Schutz der Elemente**  
Achten Sie auf ausreichenden Schutz während der gesamten Bauzeit!
- **Säuberung nach dem Einbau**  
Eine erste Sichtprüfung der Kunststofffenster und -türen sollte bereits direkt nach der Montage durchgeführt werden um evtl. Verunreinigungen von Profilen, Glas und Beschlägen zu erkennen und beseitigen zu können.
- **Ableben mit geeigneten Klebebändern**  
Um Oberflächenschäden zu vermeiden, sollte das Abkleben des Fensters zum Schutz während der Bauphase nur mit Klebebändern erfolgen, die für die jeweilige Oberfläche geeignet sind.
- **Reinigung von Glas**  
Achten Sie auf Beschädigungen der Glasoberfläche.  
Aufkleber und Verschmutzungen spätestens 3 Monate nach Einbau entfernen, da bei intensiver Sonneneinstrahlung ansonsten matte Oberflächen entstehen können. Zur Reinigung empfiehlt sich Wasser unter Zusatz eines handelsüblichen Glasreinigungsmittels.
- **Reinigung von Kunststoffoberflächen**  
Die Oberflächen auf Beschädigungen überprüfen. Schadstellen sofort von einem Fachmann ausbessern lassen. Bei der Reinigung dürfen keine aggressiven Reinigungsmittel eingesetzt werden, denn sie bieten zwar vorerst einen schnellen Reinigungseffekt, wirken sich aber negativ auf die Haltbarkeit der Oberflächenqualität und der Beschläge aus.
- **Extrem viel Lüften**  
Vor allem bei Verputz- oder Estricharbeiten, die nach der Fenstermontage durchgeführt werden, ist für eine ausreichende Belüftung im Gebäude zu sorgen, da sich das bei der Austrocknung des Materials entstehende aggressive Kondenswasser ansonsten auf Profilen und Beschlägen niederschlägt und dort die Oberflächen angreifen kann.
- **Entfernen der Schutzfolie**  
Die werksseitig auf die Profile aufgebrachte Schutzfolie sollte spätestens 14 Tage nach der Montage entfernt werden.

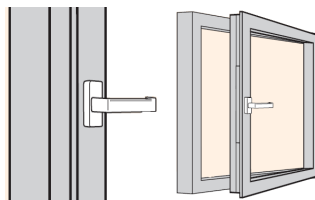
# Bedienungs-, Wartungs- und Instandhaltungsanleitung für Kunststoff-Fenster und -Türen

## 2. Bedienungsanleitung

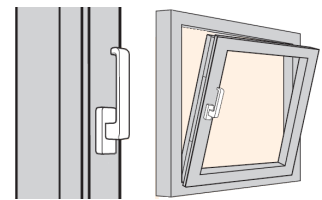
Im folgenden wird Ihnen die richtige und sichere Handhabung eines Fenster oder einer Fenstertür erläutert.



Schließstellung  
des Flügels



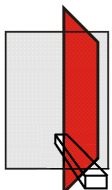
Öffnungsstellung  
des Flügels



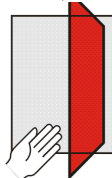
Kippstellung  
des Flügels



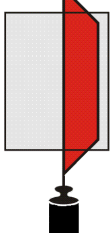
### **Beachten Sie folgende Gefahrenquellen!**



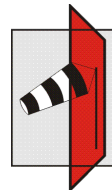
Einbringen von Gegenständen in den Öffnungsspalt zwischen Flügel und Rahmen unterlassen!



Vorsicht vor dem Einklemmen von Körperteilen im Öffnungs- spalt zw. Flügel und Rahmen!



Zusatzbelastung des Flügels unterlassen!



Vorsicht bei der Öffnungsstellung des Flügels. Verletzungsgefahr durch Windeinwirkung!



Andrücken des Flügels gegen Öffnungsrand (Mauerlaibung) unterlassen!



Vorsicht bei Öffnungsstellung des Flügels. Absturzgefahr!

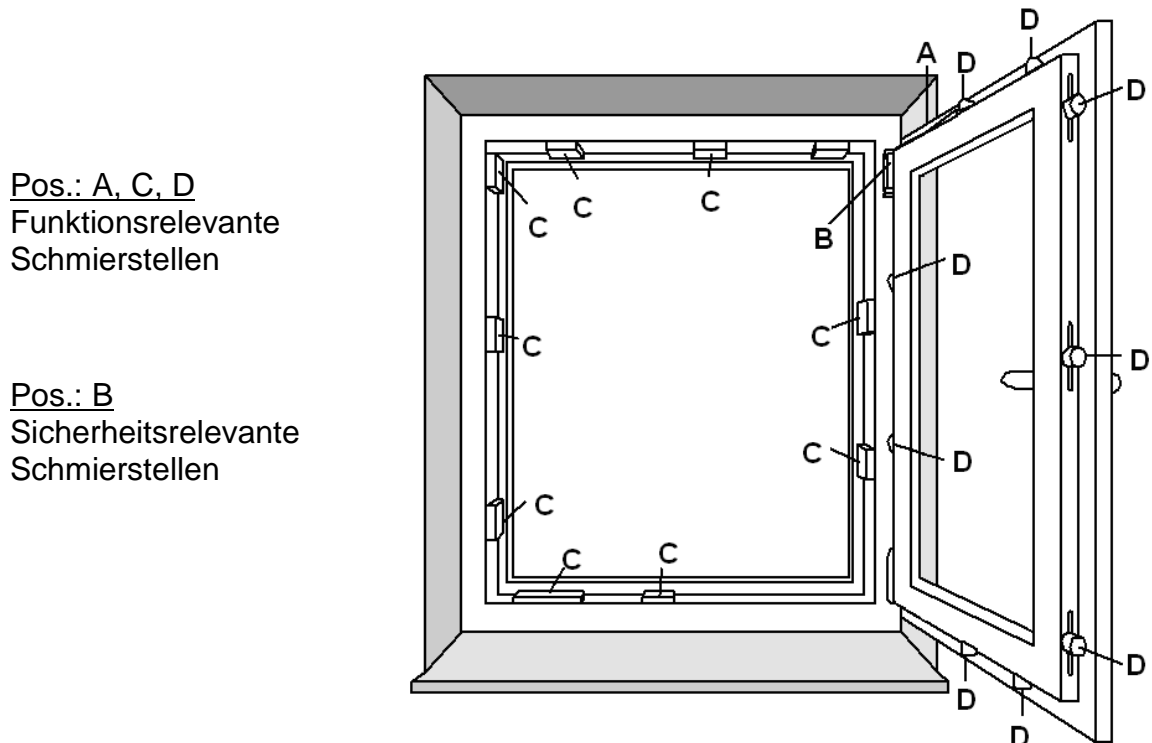
# Bedienungs-, Wartungs- und Instandhaltungsanleitung für Kunststoff-Fenster und -Türen

## 3. Beschlagspflege

Ihre Fenster und Fenstertüren sind mit hochwertigen Drehkipp-Beschlägen ausgestattet. Diese Teile sollten Sie regelmäßig auf Beschädigungen, Verformungen und festen Sitz prüfen, vor allem weil einige davon auch sicherheitsrelevante Eigenschaften besitzen.

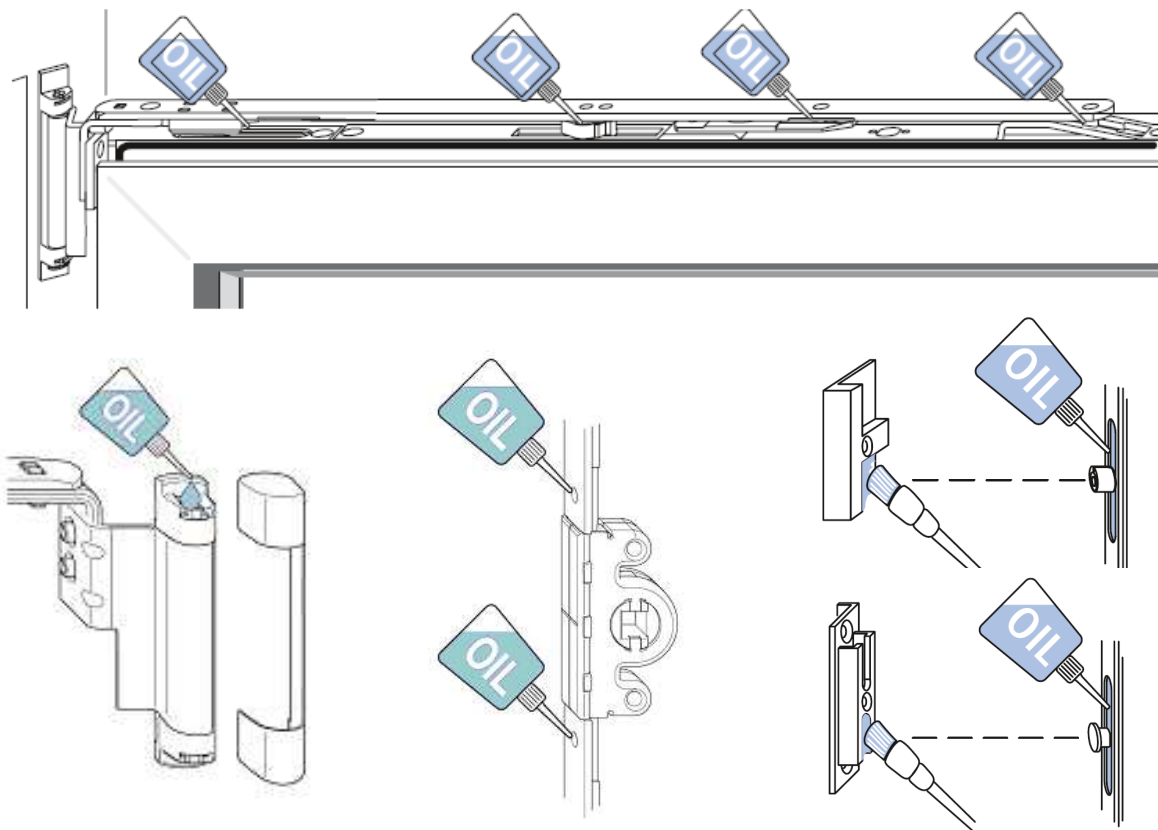
Damit diese einwandfrei, bequem und sicher funktionieren, sollten nachstehende Wartungsarbeiten mindestens einmal jährlich durchgeführt werden.

- Sicherheitsrelevante Beschlagsteile auf festen Sitz und Verschleiß prüfen. Evtl. Schrauben nachziehen oder defekte Teile von einem Fachmann erneuern lassen.



## Bedienungs-, Wartungs- und Instandhaltungsanleitung für Kunststoff-Fenster und -Türen

- Bewegliche Teile, Verschlussstellen, Auflaufbock am Kippschließblech sollten geölt bzw. gefettet werden (Hierzu handelsübliche Schmiermittel – z.B. Kriechöl - ohne Silikon verwenden).



- Sollten Fenster oder Türen nicht mehr einwandfrei schließen, lassen sich sich an verschiedenen Punkten der Beschläge nachstellen.
- Die Beschläge der Fenster sollten so eingestellt sein, dass die Bedienung leichtgängig ist. Dies sollte von einem Fachmann erledigt werden.

# **Bedienungs-, Wartungs- und Instandhaltungsanleitung für Kunststoff-Fenster und -Türen**

## **4. Oberflächenpflege/-wartung von Kunststoffoberflächen**

Verschmutzungen, die durch Umwelteinflüsse auftreten, sollten mit Wasser unter Zusatz eines üblichen im Haushalt verwendeten milden Spülmittels gelegentlich abgewaschen werden, damit die Optik der Oberfläche erhalten bleibt und sich durch die Luft verbreitete aggressive Schadstoffe nicht dauerhaft auf den Oberflächen festsetzen können.

Dies gilt auch für die immer stärker verbreiteten farbigen oder mit Holzdekoren versehenen Fenster und Türen.

Zur Säuberung dieser Profile dürfen keinesfalls grobe Scheuermittel eingesetzt werden, da diese zu Verkratzungen in der Oberfläche führen.

Ebenfalls sollten Verschmutzungen nicht trocken oder mit Hilfe von Haushaltsschwämmen entfernt werden.

Sollten Verunreinigungen sich nicht mit Wasser und einer Spülmittellösung entfernen lassen, ist es ratsam, einen vom Hersteller empfohlenen Spezialreiniger zu verwenden.

Gleiche Grundsätze sind für die Säuberung der Dichtungen in Rahmen und Flügel zu beachten.

Allgemein gilt:

„Bei hartnäckigen Verschmutzungen sollte der Fensterlieferant nach dem von ihm empfohlenen und geprüften Produkten befragt werden“.

# Bedienungs-, Wartungs- und Instandhaltungsanleitung für Kunststoff-Fenster und -Türen

## 5. Lüftung

„Richtiges Lüften“ bedeutet gesünder zu wohnen und sparsamer zu heizen!

Um Erscheinungen wie Kondensat auf Wärmeschutzverglasungen, feuchte Wohnraumwände, Stock- oder Schimmelflecken in Raumecken, usw. zu vermeiden, beachten Sie bitte folgende Empfehlungen:

- Morgens alle Räume ca. 20 bis 30 Minuten lüften!
- Je nach Nutzung auch tagsüber die Räume 3 bis 4 mal – jeweils für ca. 15 Minuten lüften!
- Da eine Kippstellung der Fenster für eine wirkungsvolle Lüftung nicht ausreichend ist, bitte die Fenster weit öffnen. Drehen Sie während dieser Zeit die Heizung aus!
- Ist bei Ihnen - aus Schallschutz- oder Sicherheitsgründen - eine Stoßlüftung nicht möglich sein, sollten Sie Ihren Fachbetrieb ansprechen.  
Hier erhalten Sie Informationen, mit welchen Systemen auch in diesen Fällen eine ausreichende Lüftung umzusetzen ist.

Bei den heutigen Lebensgewohnheiten ist eine Stoßlüftung oft nicht möglich. Ebenso werden moderne Häuser hoch wärmedämmend. In beiden Fällen muss der Planer oder ein Fachbetrieb angesprochen werden, damit eine energiesparende Lösung für eine kontrollierte Lüftungseinrichtung erarbeitet wird. Diese sorgt für Wärmedämmung und gesundes Wohnklima.